



MANUALE D'USO

LRGBW-LED 40

Per un uso sicuro dell'apparecchio seguire attentamente le istruzioni riportate in questo manuale, in particolare:

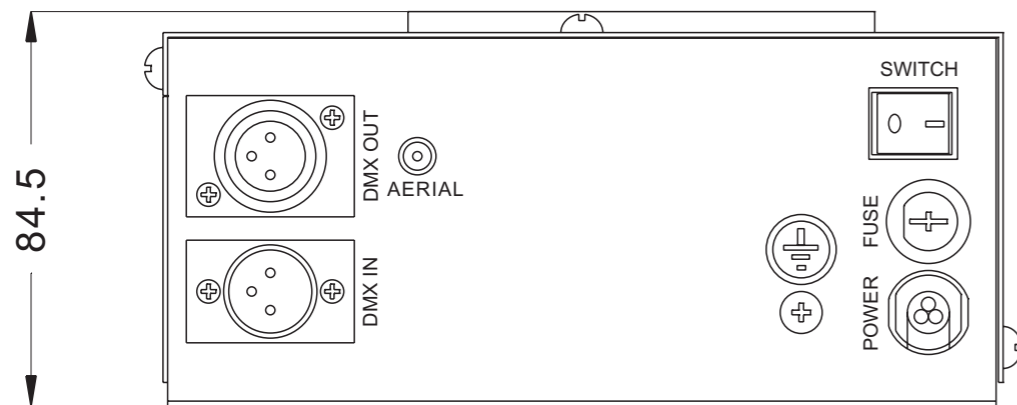
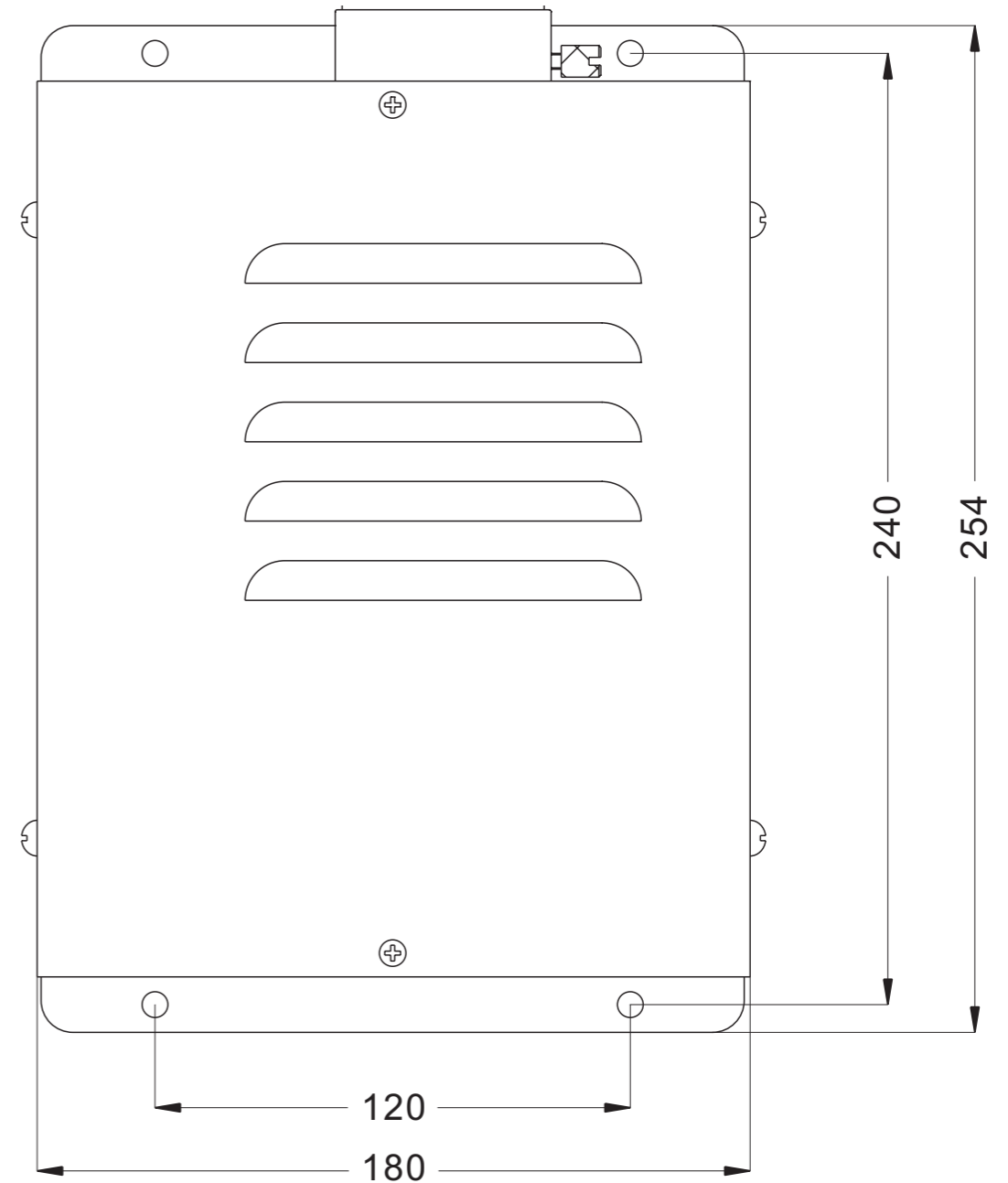
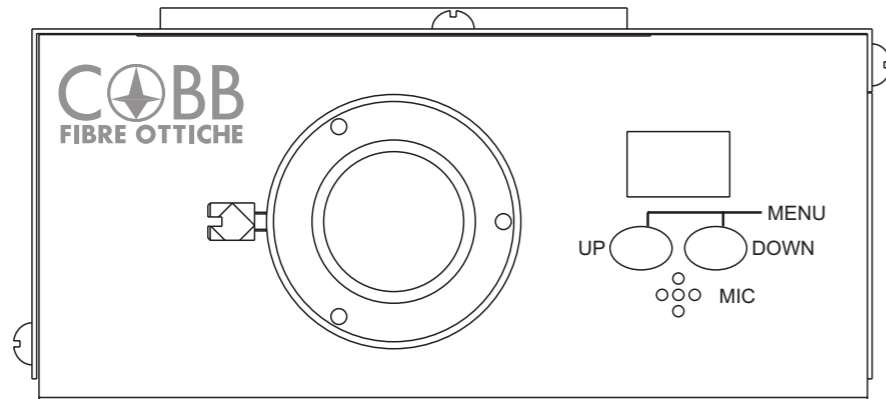
AVVERTENZE SULLA SICUREZZA DELL'APPARECCHIO

1. Assicurarsi che l'illuminatore e l'alimentazione di rete abbiano lo stesso voltaggio
2. Non posizionare sotto la pioggia o zone molto umide per evitare pericoli di scosse
3. Evitare di esporre ad alte temperature 50°C. L'illuminatore è provvisto di una protezione termica, quando la temperatura ambiente è troppo alta, la luminosità si abbassa automaticamente.

CARATTERISTICHE TECNICHE

- Modello : LRGBW - LED40
- Alimentazione : 220V AC
- Potenza : 50W
- LED Colori: RGBW
- Sorgente di luce : 1-4X9W LED
- Vita LED: 50.000 H
- Dimensioni : 254 x 180 x 84,5 mm
- Peso: 3,4 Kg

Dimensioni



IMPOSTAZIONI

Ci sono tre sistemi di controllo per l' illuminatore LRGBW-LED40 :

- Modalità di controllo 512 segnale DMX : Segnale esce da DMX 512 Controller.
- Master / Slave Mode : Un'illuminatore impostato come Master, mentre tutti gli altri impostati come Slave. Il segnale esce dall'illuminatore master per controllare tutti gli altri illuminatori in esecuzione in modo sincrono .
- Modalità di controllo audio: gli illuminatori sono controllati dal suono.

1.MODALITA' DI CONTROLLO SEGNALE DMX 512 :

(1) Impostazione indirizzo :

Premere il tasto " UP" e "DOWN" , allo stesso tempo (per qualche secondo), fino a quando il display digitale mostra " 001 " - " 505 " , quindi premere il pulsante " UP o " DOWN per selezionare l'indirizzo .

(2) DMX Canali: Totale 8 Canali

CH1: Rosso (256 livelli)

CH3: Blu (256 livelli)

CH5:Speed (256 livelli) CH7:Strobo/Program Speed (256 livelli)

CH2 : Verde (256 livelli)

CH4 : bianco (256 livelli)

CH6 : RGB Dimmer (256 livelli)

CH8 : programma preimpostato (solo " P.00 " - " P.15 " sono disponibili , "P.16" - "P.21" non sono disponibili)

**Avviso : (1) Quando CH8 non è "0" , CH1-CH4 non sono disponibili, CH7 è preimpostato il programma velocità (speed);
 (2) Quando CH8 è " 0 " , CH1 - CH6 sono disponibili , CH7 è strobe**

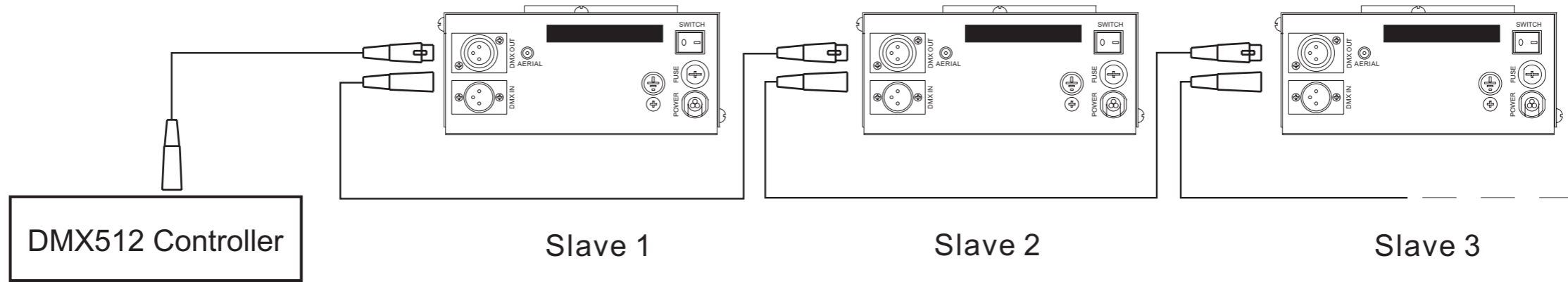
2. MASTER/SLAVE : L'impostazione di Master / Slave

STATO	No.	MENU	DESCRIZIONE DELLE FUNZIONI	OSSERVAZIONI
MASTER	1	P.00-P.21	22 programmi preimpostati (vedi elenco allegato , quando si visualizza " PS.X " , si prega di utilizzare UP / DOWN per entrare in questo menu)	<p>1.Premere due tasti contemporaneamente per passare tra i menu.</p> <p>2.Se non tenete premuti i pulsanti per qualche secondo, il display digitale sarà off, e i tasti saranno bloccati, premere " UP " o "DOWN " per riavviare i pulsanti di funzionamento (anche quando power è on , è anche necessario fare come sopra), verrà visualizzato l'ultimo menu.</p> <p>3.Se gli slaves hanno ricevuto il segnale DMX, allora il numero digitale 3° dello schermo digitale sfarfallerà.</p>
	2	PS.1-PS.2	PS.1 - PS.2 sono programmi di controllo audio (quando si visualizza " P.XX " , si prega di utilizzare UP / DOWN per entrare in questo menu)	
	3	S.00-S.07	regolazione della velocità , totale 8 livelli : 1 / 4S , 1 / 2S, 1S , 2S, 3S , 5S , 8S , 12S	
	4	d.00-d.99.	Regolazione di luminosità, totale 8 livelli: . D.00 , d. 10 , d.20 , d.35 , d.50 , DISTANZA 70 , d.85 , D.99 (d.99.significa100 % luminosità)	
	5	r.on-r.oF	r.on = controllabile con telecomando r.oF = non controllabile con telecomando	
SLAVE	6	001-507	Indirizzo DMX , "001" - " 505 " sono disponibili	

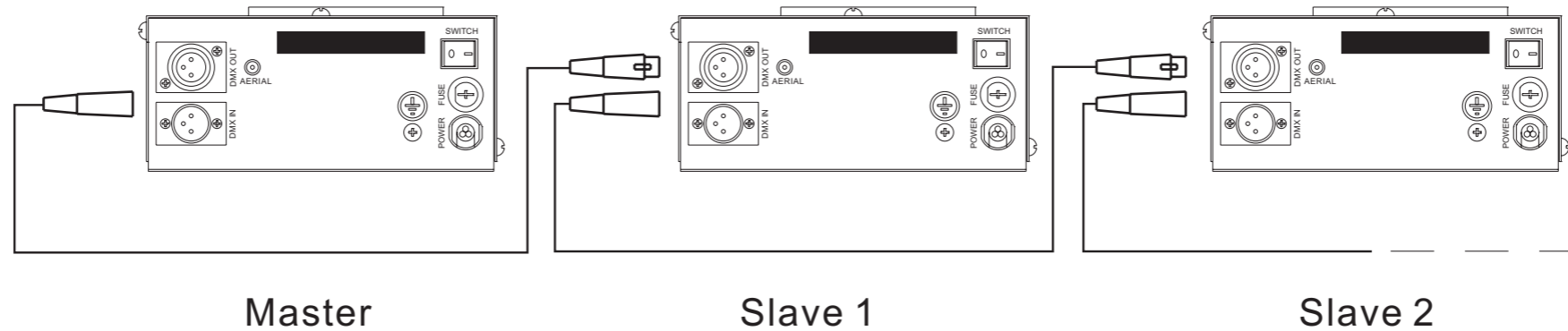
Avviso:

- (1) Se avete bisogno che master / slave cambiano colore in modo sincrono , si prega di impostare tutti slaves su "001" ;
 (2) Se avete bisogno che master / slave seguano in sequenza il cambiare colore , impostare gli slave in " 009 " , " 017 " e così via (aggiungere un "8" dopo l'altro)

3. COLLEGAMENTO IN MODALITA' CONTROLLO SEGNALE DMX 512

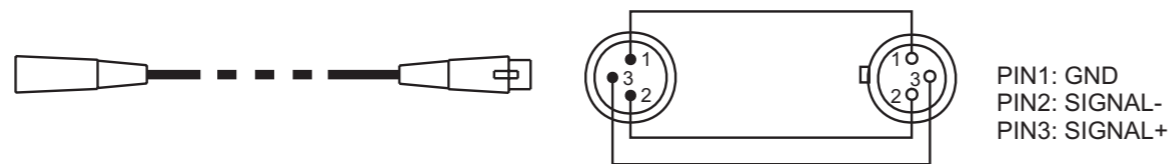


4. COLLEGAMENTO IN MODALITA' CONTROLLO CON TELECOMANDO



5. CAVO DI COLLEGAMENTO E CONNETTORE

Cavo di segnale deve essere di 2x0.5mm (2 fili audio)



5.CONTROLLO TRAMITE TELECOMANDO

Premere i due tasti del display contemporaneamente , quando si visualizza " r.on " o " r.oF " , si prega di utilizzare "UP" / " DOWN" per impostare il master su " r.on " (stato di controllo a distanza) , quindi poi è possibile utilizzare il telecomando.

(1) Selezione del programma: Premere "PRO" , quindi usare " 00 " - " 23 " per selezionare il programma adatto , oppure si può usare "▲" , "▼" per selezionare.

(2) Regolazione luminosità : Premere " DIM " , quindi premere il tasto " 0 " - " 7 " per selezionare la luminosità adatta , oppure è possibile utilizzare "▲" , "▼" per regolare .

(3) Regolazione della velocità : Premere " SP" , quindi premere il tasto " 0 " - "7" per regolare la velocità , oppure è possibile utilizzare "▲" , "▼" per regolare .

Avviso : (1) Gli Indirizzi degli slaves non sono regolabili sotto stato di controllo a distanza tramite telecomando.
 (2) Quando si seleziona il programma , solo numeri a due cifre sono riconoscibili (ad esempio 00 , 01 , 02 ...)

Pro. No.	Funzione	Pro. No.	Funzione	Pro. No.	Funzione
P.00	No Luce	P.08	7 colori con cambio a step	P.16	7 colori step e inseguimento
P.01	Bianco	P.09	6 colori con cambio a step	P.17	6 colori step e inseguimento
P.02	Rosso	P.10	3 colori con cambio a step	P.18	3 colori step e inseguimento
P.03	Verde	P.11	7 colori con cambio sfumato	P.19	7 colori sfumano e inseguimento
P.04	Blu	P.12	6 colori con cambio sfumato	P.20	6 colori sbiadiscono e inseguimento
P.05	Viola	P.13	3 colori con cambio sfumato	P.21	3 colori sbiadiscono e inseguimento
P.06	Giallo	P.14	7 colori a step + 7 colori sfumati	PS.1	7 colori step e controllo audio
P.07	Sky-B	P.15	6 colori a step+ 6 colori sfumati	PS.2	6 colori step e controllo audio



Via Crema, 8/C
24050 Zanica (BG)
Italy

Tel. +39 035 670921

Fax +39 035 670976

e-mail : info@fibre-ottiche.com

www.fibre-ottiche.it